

**Ersatzteilliste  
Spare Parts List  
Liste des pièces de rechange**

# **G 1800 LB**

1.133-124.0 G 1800 LB

**GRUPPE: 1.0 RAHMEN**  
**GROUP: 1.0 FRAME**  
**GRUPPE: 1.0 CADRE**

**A1**

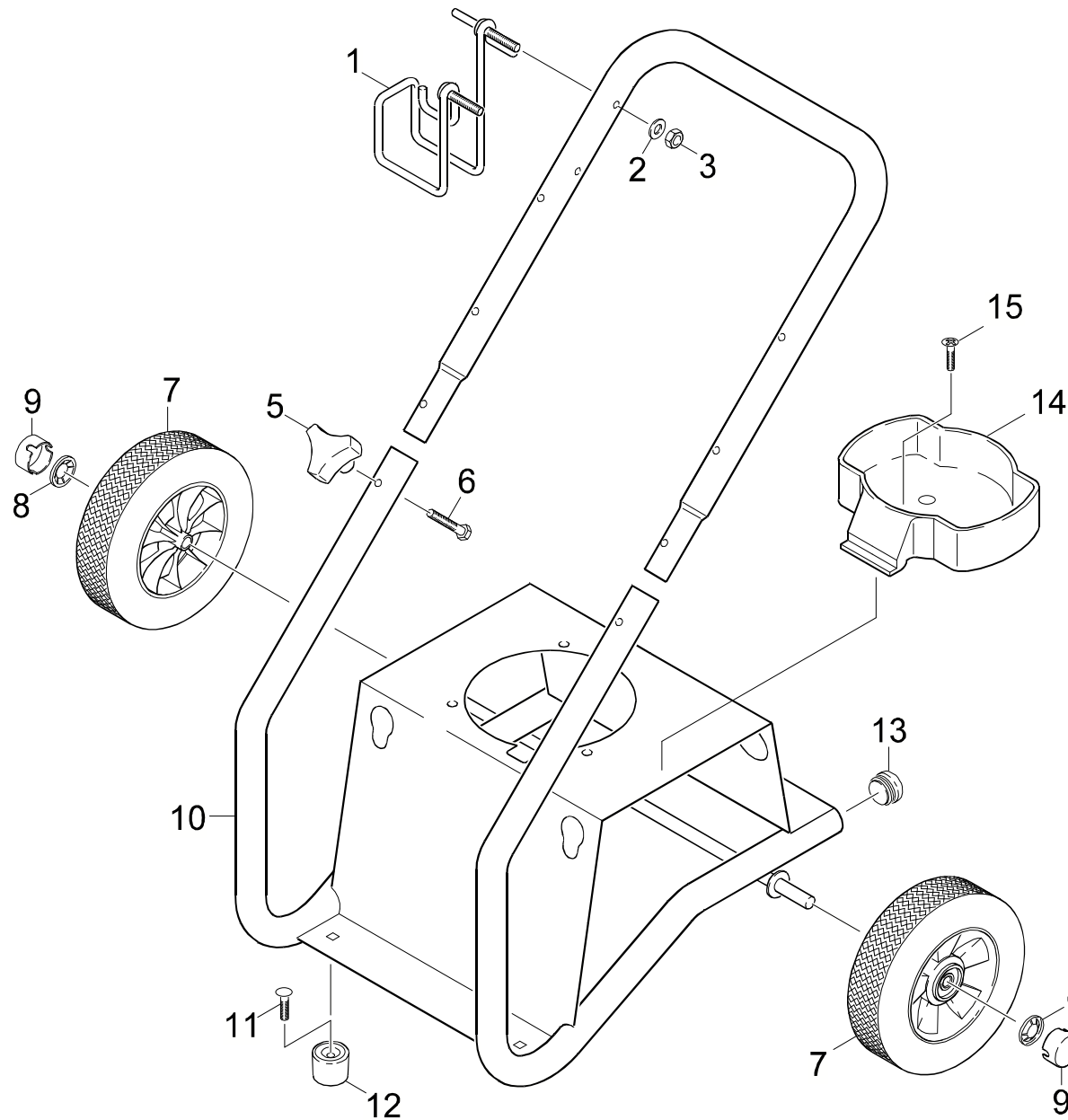
**G 1800 LB**

**GRUPPE: 1.0 RAHMEN**  
**GROUP: 1.0 FRAME**  
**GRUPPE: 1.0 CADRE**

GRUPPE: 1.0 RAHMEN  
GROUP: 1.0 FRAME  
GRUPPE: 1.0 CADRE

**B1**

**G 1800 LB**



Symbolbeschreibung siehe M16 / symbol description see M16 / désignation de système voir M16 /

GRUPPE: 1.0 RAHMEN  
GROUP: 1.0 FRAME  
GROUPE: 1.0 CADRE

C1

G 1800 LB

POS. ITM. POS.	BENNENUNG DESCRIPTION DESIGNATION	TEILE-NR. PART-NO. NO.PIECE	STCK QTY. NBR.
1	HALTER / BRACKET / FIXATION	9.142-009.0	1
2	SCHEIBE / WASHER / RONDELLE	9.198-003.0	2
3	MUTTER / NUT / ECROU	5.310-105.0	2
5	STERNGRIF 1/4" / CONTROL KNOB / POIGNEE-ETOILE	9.182-353.0	2
6	SCHRAUBE / SCREW / VIS	9.196-301.0	1
7	RAD D 198 / WHEEL / ROUE	9.189-004.0	2
8	SCHNELLBEFESTIGER / QUICK-FASTENER / ATTACHE RAPIDE	6.343-181.0	2
9	RADKAPPE / WHEEL CAB / ENJOLIVEUR	6.435-221.0	2
10	RAHMEN / FRAME / CADRE	9.111-065.0	1
12	GUMMIPUFFER / RUBBER BUFFER / BUTOIR CAOUTCHOUC	9.183-405.0	2
13	STOPFEN SCHWARZ / PLUG / BOUCHON	9.183-001.0	2
14	ABLAGE REINIGUNGSMITTEL / COVER / COUVERCLE	9.134-007.0	1
15	SCHRAUBE / SCREW / VIS	9.196-028.0	1

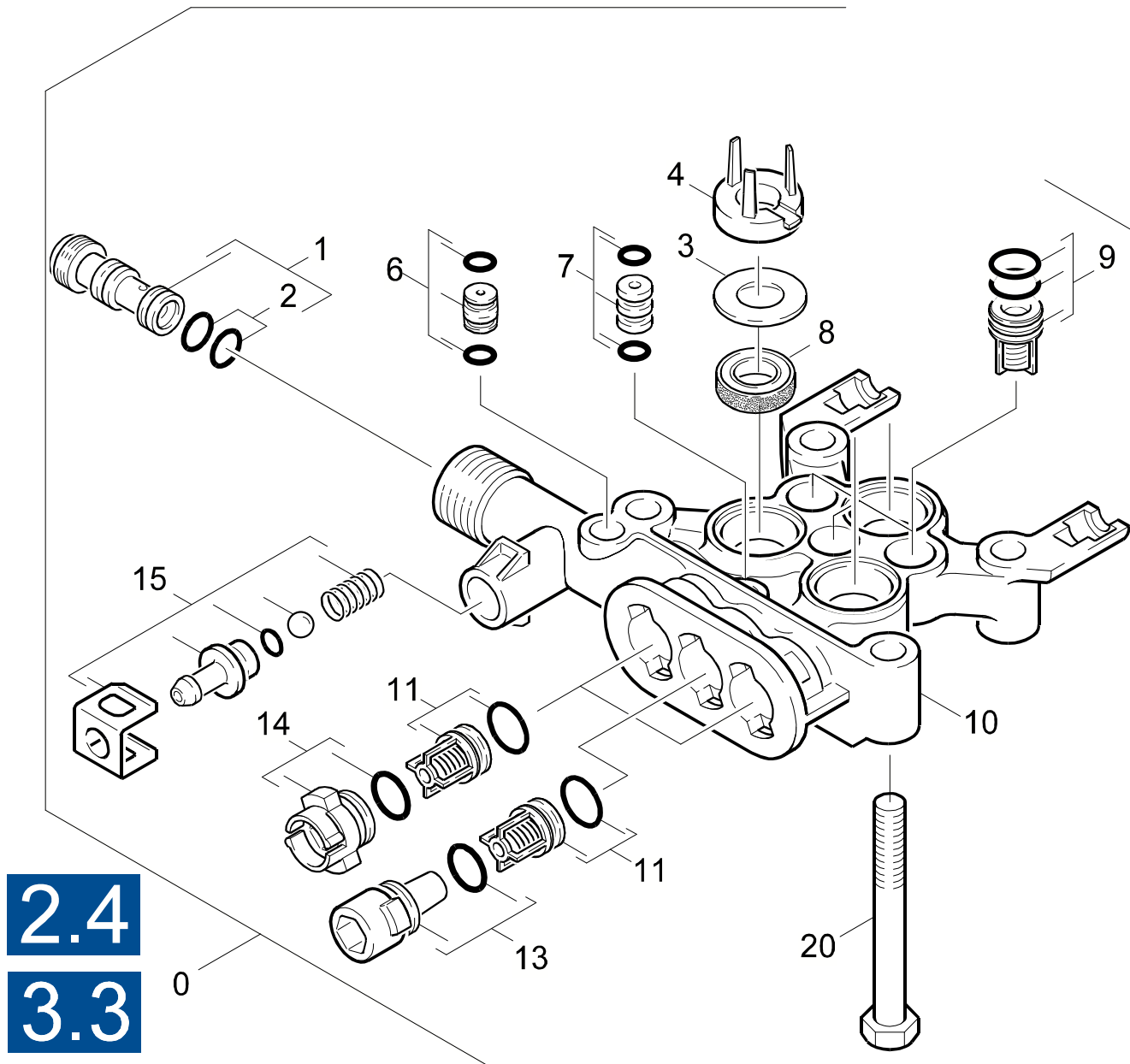
"=> xxxxxx" = bis Werknummer / up to serial No. / jusqu' au No. de fabr. / "xxxxxx =>" = ab Werknummer / from serial No. / a partir du No. de fabr. /

GRUPPE: 2.0 PUMPENSATZ  
GROUP: 2.0 PUMP SET  
GRUPPE: 2.0 JEU (ENSEMBLE) DE POMPE

**A2**

**G 1800 LB**

**GRUPPE: 2.0 PUMPENSATZ**  
**GROUP: 2.0 PUMP SET**  
**GRUPPE: 2.0 JEU (ENSEMBLE) DE POMPE**



2.4

3.3

Symbolbeschreibung siehe M16 / symbol description see M16 / désignation de système voir M16 /

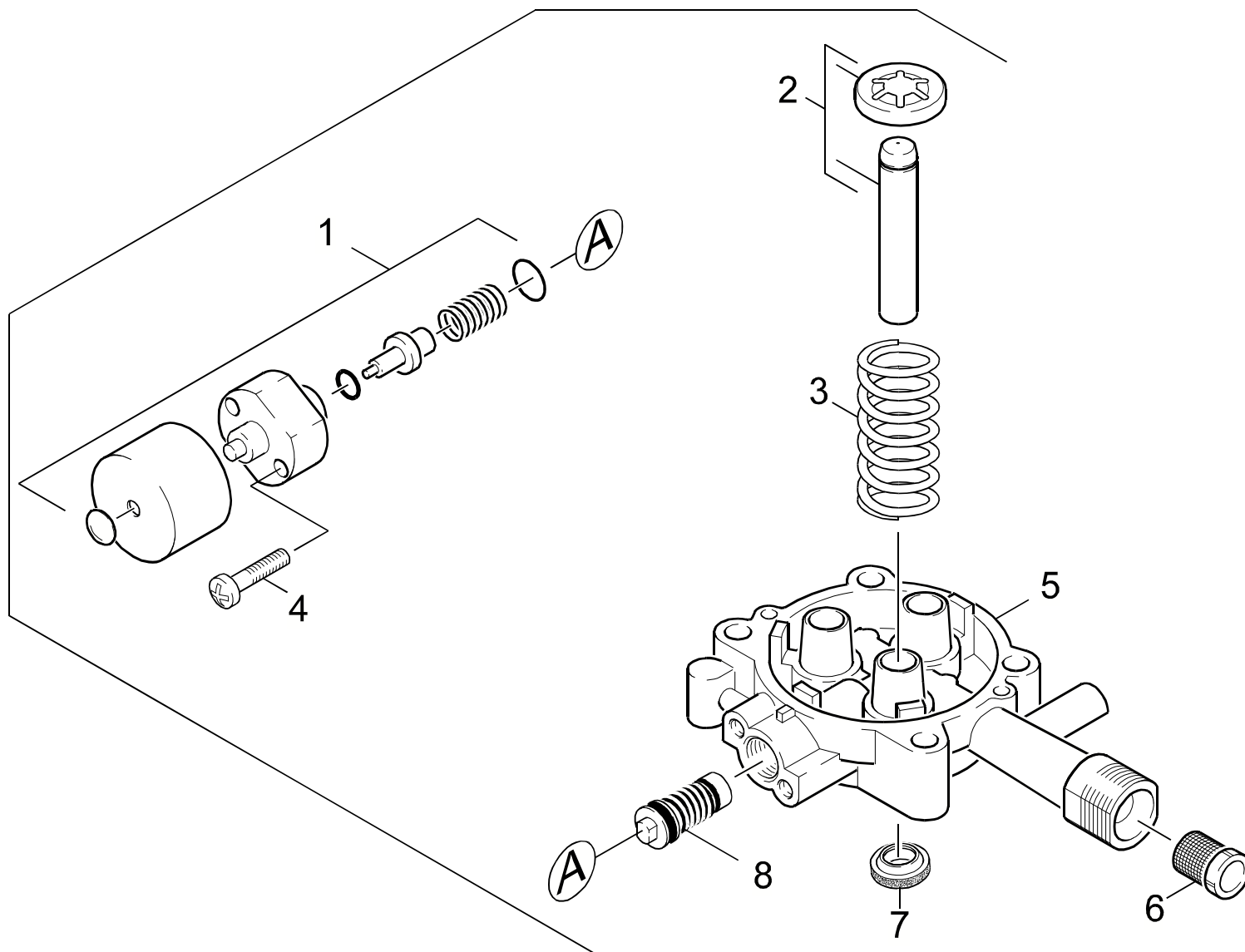
GRUPPE: 2.1 ZYLINDERKOPF  
GROUP: 2.1 CYLINDER HEAD  
GROUPE: 2.1 CULASSE

C2

G 1800 LB

POS. ITM. POS.	BENNENNUNG DESCRIPTION DESIGNATION	TEILE-NR. PART-NO. NO.PIECE	STCK QTY. NBR.
0	PUMPENSATZ AL/AL / PUMP SET / JEU (ENSEMBLE) DE POMPE	3.532-832.0	1
1	DUESENEINSATZ / NOZZLE INSERT / INSERT DE BUSE	4.769-034.0	1
2	O-RING 9,0 X 1,5 / GASKET / BAQUE D'ETANCHEITE	6.362-384.0	2
3	SCHEIBE / WASHER / RONDELLE	5.115-721.0	3
4	SCHEIBE / WASHER / RONDELLE	5.115-903.0	3
6	DROSSEL KPL. / THROTTLE / ETRANGLEMENT	4.030-109.0	1
7	VERBINDUNGSSTUECK / JOINING PIECE / PIECE DE JONCTION	4.030-045.0	1
8	NUTRING / GROOVED RING / JOINT A LEVRES	6.365-394.0	3
9	SAUGVENTIL KPL. / VALVE / SOUPAPE	4.580-330.0	3
10	ZYLINDERKOPF / CYLINDER HEAD / CULASSE	5.550-260.0	1
11	DRUCKVENTIL KPL. / PRESSURE VALVE / SOUPAPE	4.580-341.0	3
13	VENTILSTOPFEN KPL. / PLUG / BOUCHON	4.132-011.0	1
14	VENTILSTOPFEN KPL. / PLUG / BOUCHON	4.132-010.0	1
15	ERSATZTEILSET / SPARE PARTS KIT / KIT DE PIECES	2.883-158.0	1
20	6KT-SCHR. M 8X 75 / HEXAGONAL HEAD SCREW / VIS HEXAGONAL	7.304-075.0	4
100	ERSATZTEILSET FUER / SPARE PARTS KIT / KIT DE PIECES	2.884-205.0	1

"=> xxxxxx" = bis Werknummer / up to serial No. / jusqu' au No. de fabr. / "xxxxxx =>" = ab Werknummer / from serial No. / a partir du No. de fabr. /



Symbolbeschreibung siehe M16 / symbol description see M16 / désignation de système voir M16 /



GRUPPE: 2.2 KOLBEN  
GROUP: 2.2 PISTON  
GRUPPE: 2.2 PISTON

E2

G 1800 LB

POS.	BENNENNUNG	TEILE-NR.	STCK
ITM.	DESCRIPTION	PART-NO.	QTY.
POS.	DESIGNATION	NO.PIECE	NBR.
1	THERMOVENTIL 60 GRD / VALVE / SOUPAPE	4.580-360.0	1
2	KOLBEN KPL. / PISTON / PISTON	4.553-215.0	3
3	DRUCKFEDER / PRESSURE SPRING / RESSORT A PRESSION	5.332-391.0	3
4	SCHRAUBE M 6X 30 / SCREW / VIS	7.303-066.0	2
5	KOLBENFUEHRUNG / PISTON GUIDANCE / GARDE DE PISTON	5.060-838.0	1
6	SIEB / STRAINER / CREPINE	6.414-252.0	1
7	NUTRING 12X20X4/6 / GROOVED RING / JOINT A LEVRES	6.365-393.0	3
8	UEBERSTROEMER KPL. / SPILL VALVE / VALVE DE BARRAGE	4.591-040.0	1

"=> xxxxxx" = bis Werknummer / up to serial No. / jusqu' au No. de fabr. / "xxxxxx =>" = ab Werknummer / from serial No. / a partir du No. de fabr. /

**GRUPPE: 3.0 MOTOR**  
**GROUP: 3.0 MOTOR**  
**GRUPPE: 3.0 MOTEUR**

**A3**

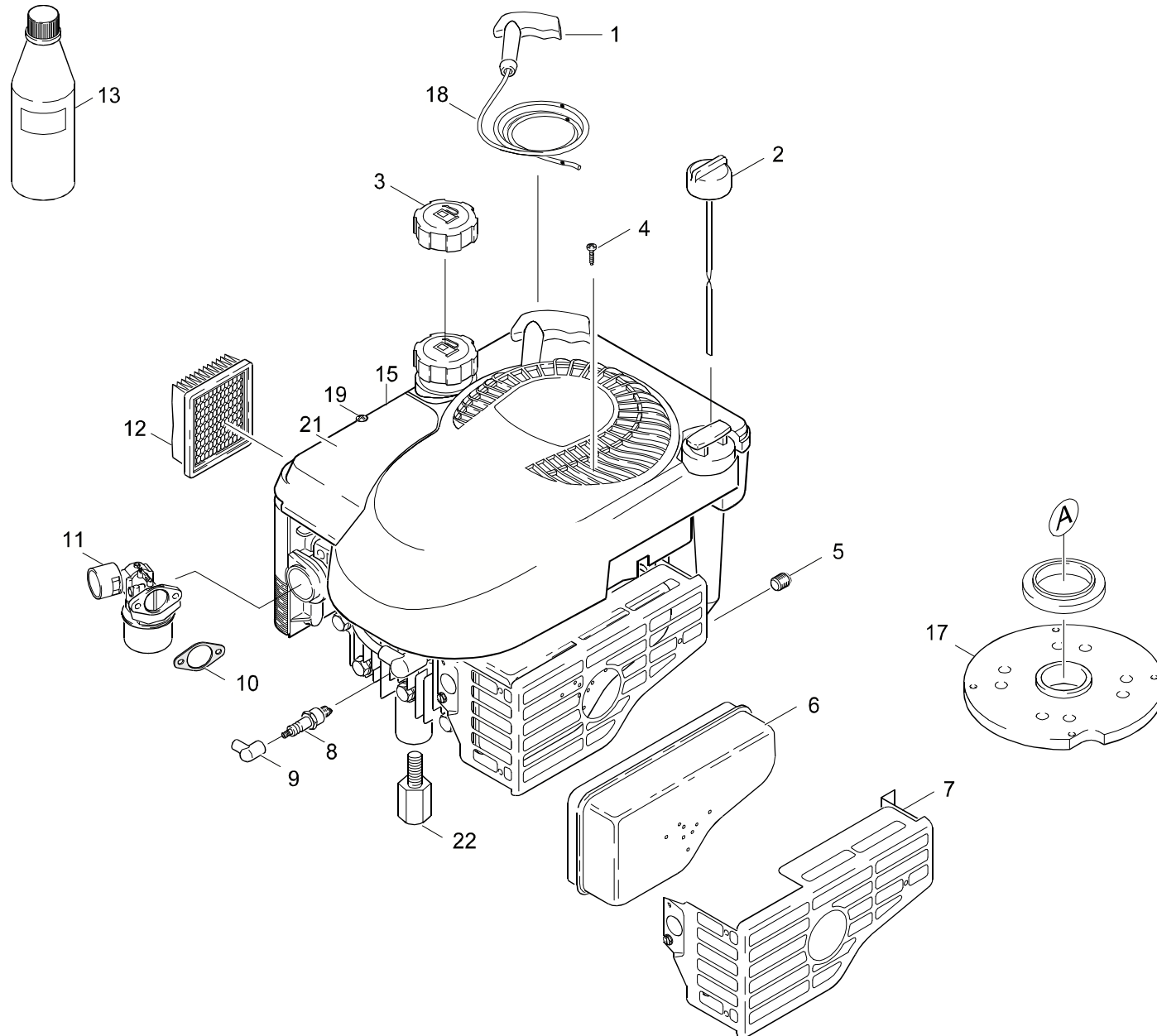
**G 1800 LB**

**GRUPPE: 3.0 MOTOR**  
**GROUP: 3.0 MOTOR**  
**GRUPPE: 3.0 MOTEUR**

GRUPPE: 3.1 MOTOR  
GROUP: 3.1 MOTOR  
GRUPPE: 3.1 MOTEUR

B3

G 1800 LB



Symbolbeschreibung siehe M16 / symbol description see M16 / désignation de système voir M16 /

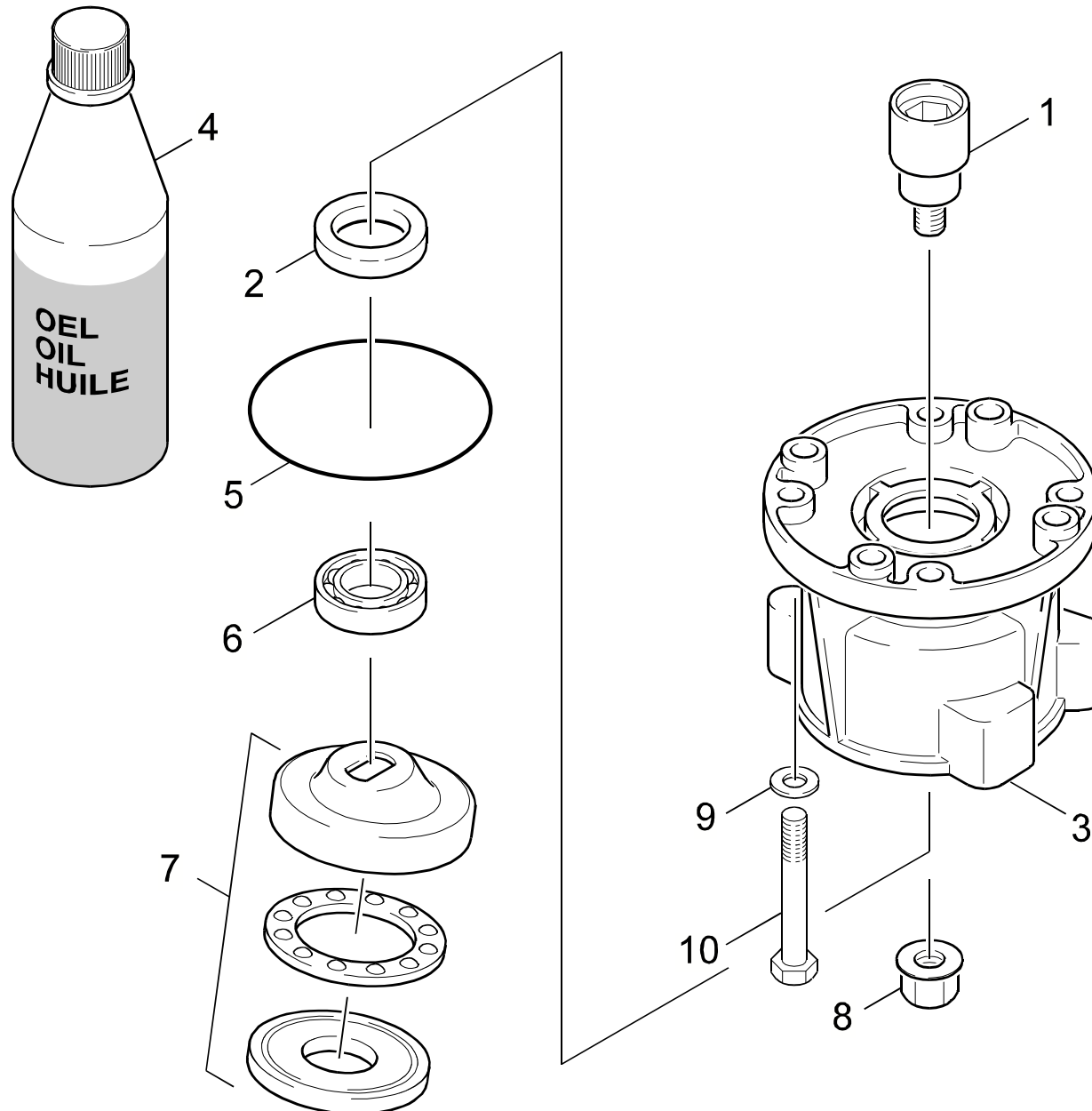
GRUPPE: 3.1 MOTOR  
GROUP: 3.1 MOTOR  
GROUPE: 3.1 MOTEUR

C3

G 1800 LB

POS. ITM. POS.	BENNENUNG DESCRIPTION DESIGNATION	TEILE-NR. PART-NO. NO.PIECE	STCK QTY. NBR.
1	STARTERSEIL GRIFF / STARTER ROPE / CORDE DE DEMARREUR	9.194-441.0	1
2	OELMESSTAB / OIL DIP ROD / JAUGE NIVEAU D'HUILE	9.194-867.0	1
3	TANKDECKEL / CAP OF A TANK / BOUCHON DE RESERVOIR	6.491-331.0	1
4	SCHRAUBE / SCREW / VIS	9.194-458.0	1
5	ABLASSSCHRAUBE / DRAIN SCREW / VIS D'ECOULEMENT	9.194-384.0	1
6	AUSPUFF / EXHAUST / ECHAPPEMENT	9.194-443.0	1
7	SCHUTZGITTER / PROTECTIV GRID / GRILLE PROTECTRICE	9.194-453.0	1
8	ZUENDKERZE / IGNITION PLUG / BOUGIE D'ALLUMAGE	6.491-102.0	1
9	ZUENDKERZENSTECKER / STARK PLUG CONNECTOR / COSSE POUR BOUGIE	6.970-104.0	1
10	DICHTUNG / SEAL / BOURRAGE	9.194-436.0	1
11	VERGASER / CARBURETOR / CARBURATEUR	9.194-447.0	1
12	LUFTFILTERELEMENT / AIR FILTER ELEMENT / CARTOUCHE FILTRANTE	6.491-338.0	1
13	MOTORENOEL 1L / ENGINE OIL / HUILE (MOTEUR)	6.288-050.0	1
15	ABDECKUNG / COVERING CAP / CHAPEAU	9.194-460.0	1
17	FLANSCH / FLANGE / BRIDE	9.144-005.0	1
18	ANLASSERSEIL / STARTER ROPE / CABLE DE DEMARRAGE	6.491-334.0	1
19	SCHRAUBE / SCREW / VIS	9.194-459.0	1
21	FILTERABDECKUNG / FILTER COVER / COUVERCLE DE FILTRE	9.194-580.0	1
22	BOLZEN / BOLT / BOULON	9.152-252.0	1

"=> xxxxxx" = bis Werknummer / up to serial No. / jusqu' au No. de fabr. / "xxxxxx =>" = ab Werknummer / from serial No. / a partir du No. de fabr. /



Symbolbeschreibung siehe M16 / symbol description see M16 / désignation de système voir M16 /

GRUPPE: 3.2 ANTRIEB  
GROUP: 3.2 GEAR  
GRUPPE: 3.2 ENTRAINEMENT

E3

G 1800 LB

POS.	BENNENNUNG	TEILE-NR.	STCK
ITM.	DESCRIPTION	PART-NO.	QTY.
POS.	DESIGNATION	NO.PIECE	NBR.
1	KUPPLUNG / COUPLER / COUPLEUR	9.039-072.0	1
2	RWDR A26 X 37 X 7 / ROTARY SHAFT SEAL / JOINT (ARBRE)	7.367-018.0	1
3	GEHAEUSE VERTIKAL / HOUSING / BOITIER	5.093-199.0	1
4	MOTORENOEL 1L / ENGINE OIL / HUILE (MOTEUR)	6.288-050.0	1
5	O-RING 80,0 X 3,0 / GASKET / BAQUE D'ETANCHEITE	6.362-471.0	1
6	KUGELLAGER 6304 SKF / BALL BEARING / ROULEMENT A BILLE	7.401-038.0	1
7	TAUMELSCHEIBE / SWASH PLATE / DISQUE EN NUTATION	6.401-291.0	1
8	MUTTER / NUT / ECROU	9.086-303.0	1
9	SCHEIBE / WASHER / RONDELLE	5.115-656.0	4
10	SCHRAUBE 5/16" / SCREW / VIS	9.196-021.0	4

"=> xxxxxx" = bis Werknummer / up to serial No. / jusqu' au No. de fabr. / "xxxxxx =>" = ab Werknummer / from serial No. / a partir du No. de fabr. /

**GRUPPE: 4.0 ZUBEHOER**  
**GROUP: 4.0 ACCESSORIES**  
**GRUPPE: 4.0 ACCESSOIRES**

**A4**

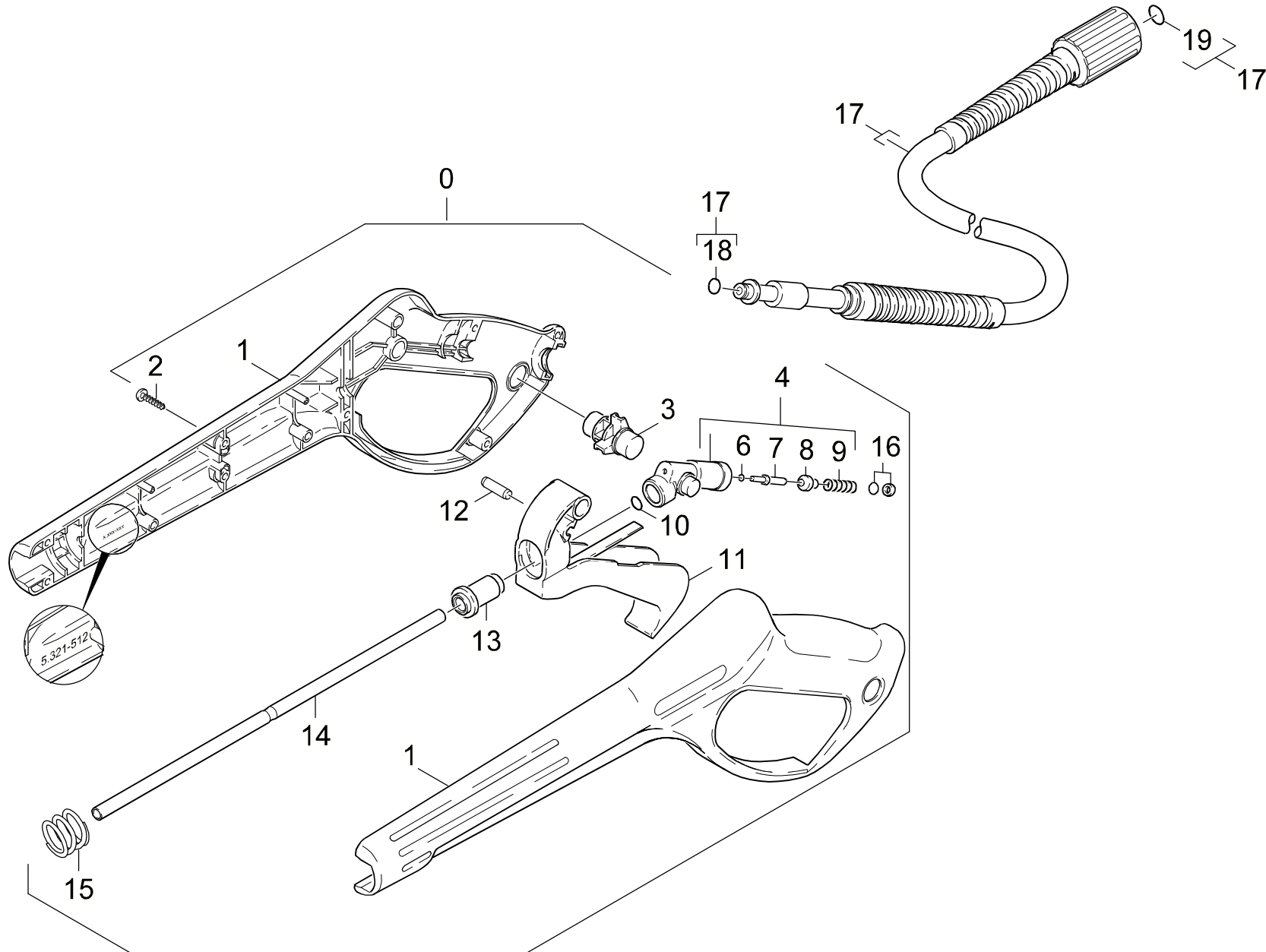
**G 1800 LB**

**GRUPPE: 4.0 ZUBEHOER**  
**GROUP: 4.0 ACCESSORIES**  
**GRUPPE: 4.0 ACCESSOIRES**

GRUPPE: 4.1 HANDSPRITZPISTOLE  
GROUP: 4.1 TRIGGER GUN  
GRUPPE: 4.1 POIGNEE PISTOLET

B4

G 1800 LB



Symbolbeschreibung siehe M16 / symbol description see M16 / désignation de système voir M16 /



GRUPPE: 4.1 HANDSPRITZPISTOLE  
GROUP: 4.1 TRIGGER GUN  
GROUPE: 4.1 POIGNEE PISTOLET

C4

G 1800 LB

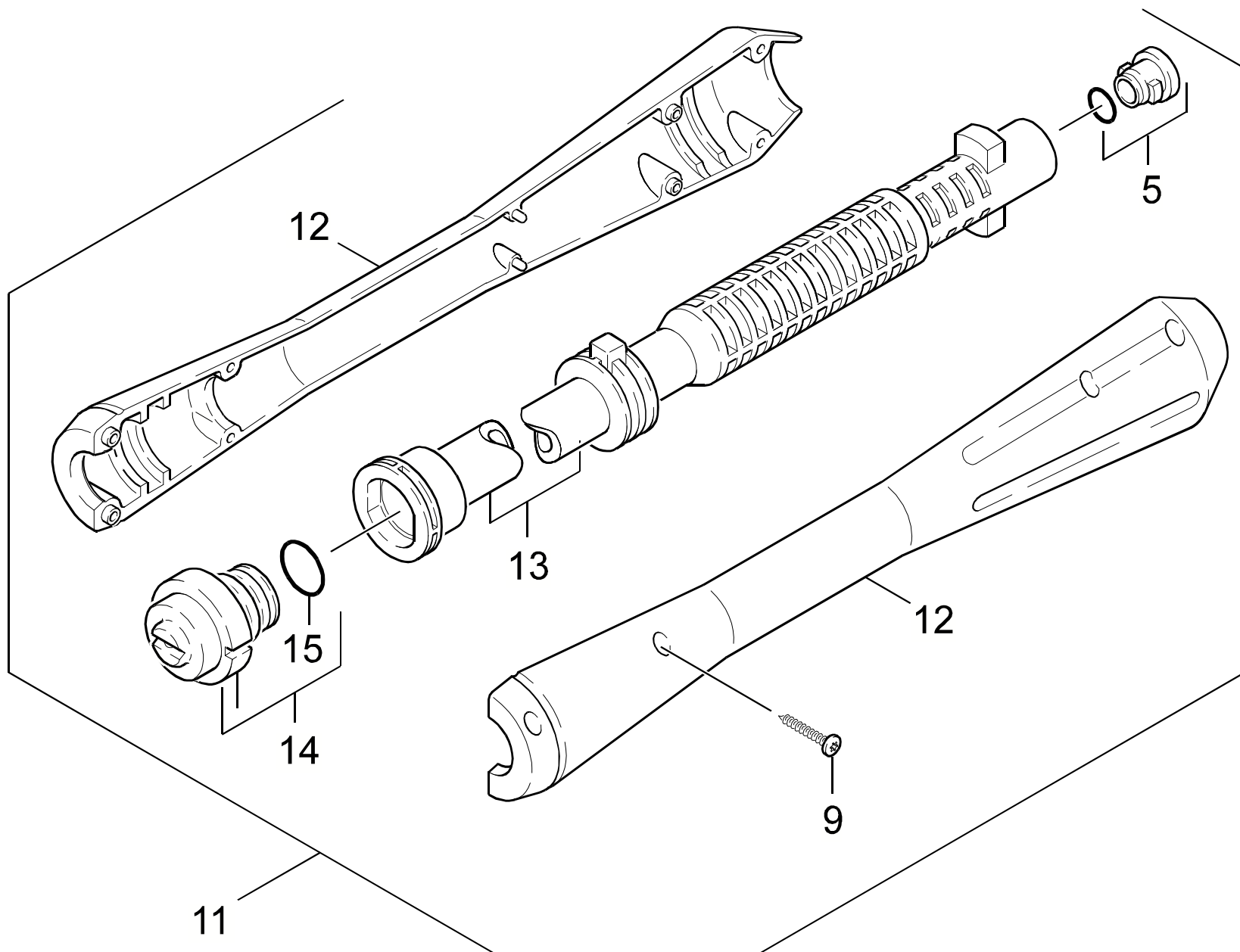
POS. ITM. POS.	BENNENUNG DESCRIPTION DESIGNATION	TEILE-NR. PART-NO. NO.PIECE	STCK QTY. NBR.
0	PISTOLE 96 ERSATZ / PISTOL / PISTOLET	4.775-264.0	1
1	GRIFFPAAAR / HANDLES / BRANCHES POIGNEE	5.321-512.0	1
2	LINSENSCHR. 4,2X 13 / OVAL HEAD SCREW / VIS A TETE BOMBEE	6.303-122.0	9
3	HEBEL VERRIEGELUNG / LEVER / LEVIER	5.481-189.0	1
4	KNOTENSTUECK KPL. / MANIFOLD / FERRURE NODALE	4.427-178.0	1
6	O-RING 2,8 X 1,6 / GASKET / BAQUE D'ETANCHEITE	7.362-502.0	1
7	STANGE / BAR / TIGE	5.107-147.0	1
8	VENTILTELLER / VALVE DISC / TETE DE SOUPAPE	5.582-058.0	1
9	SCHRAUBENFEDER / HELICAL SPRING / RESSORT CYLINDRIQUE	5.332-157.0	1
10	O-RING 7,59X 2,62 / GASKET / BAQUE D'ETANCHEITE	6.362-479.0	1
11	HEBEL KPL. / LEVER / LEVIER	4.481-105.0	1
12	STIFT / PIN / CHEVILLE	5.314-082.0	1
13	HUELSE / SLEEVE / DOUILLE	5.110-539.0	1
14	ROHR PISTOLE / PIPE / TUYAU	5.028-905.0	1
15	DRUCKFEDER / PRESSURE SPRING / RESSORT A PRESSION	5.332-349.0	1
16	O-RING KPL./1ST.-R. / GASKET / BAQUE D'ETANCHEITE	6.363-115.0	1
17	HD-SCHLAUCH 9,0/160 / HIGH PRESSURE HOSE / TUYAU FLEXIBLE HAUTE PRE.	4.440-607.0	1
18	O-RING 6X2 / GASKET / BAQUE D'ETANCHEITE	6.363-198.0	1
19	O-RINGSET / GASKET SET / JUE DE BAGUES D'ENTCHEITE	2.880-154.0	1

"=> xxxxxx" = bis Werknummer / up to serial No. / jusqu' au No. de fabr. / "xxxxxx =>" = ab Werknummer / from serial No. / a partir du No. de fabr. /

GRUPPE: 4.2 STRAHLROHR  
GROUP: 4.2 JET PIPE  
GRUPPE: 4.2 LANCE D'INCENDIE

D4

G 1800 LB



Symbolbeschreibung siehe M16 / symbol description see M16 / désignation de système voir M16 /

GRUPPE: 4.2 STRAHLROHR  
GROUP: 4.2 JET PIPE  
GROUPE: 4.2 LANCE D'INCENDIE

E4

G 1800 LB

POS.	BENNENUNG	TEILE-NR.	STCK
ITM.	DESCRIPTION	PART-NO.	QTY.
POS.	DESIGNATION	NO.PIECE	NBR.
5	ERSATZTEILSET / SPARE PARTS KIT / KIT DE PIECES	2.883-111.0	1
9	LINSENSCHR. 4,2X 13 / OVAL HEAD SCREW / VIS A TETE BOMBEE	6.303-122.0	8
11	STRAHLROHR VP032 / JET PIPE / LANCE D'INCENDIE	4.760-344.0	1
12	GRIFFPAAR / HANDLES / BRANCHES POIGNEE	5.321-445.0	1
13	STRAHLROHR VP / JET PIPE / LANCE D'INCENDIE	5.029-842.0	1
14	DUESENKOPF VP032 / NOZZLE CAP / BUSE	4.762-131.0	1
15	O-RING 18,0 X 2,0 / GASKET / BAQUE D'ETANCHEITE	6.362-534.0	1

"=> xxxxxx" = bis Werknummer / up to serial No. / jusqu' au No. de fabr. / "xxxxxx =>" = ab Werknummer / from serial No. / a partir du No. de fabr. /